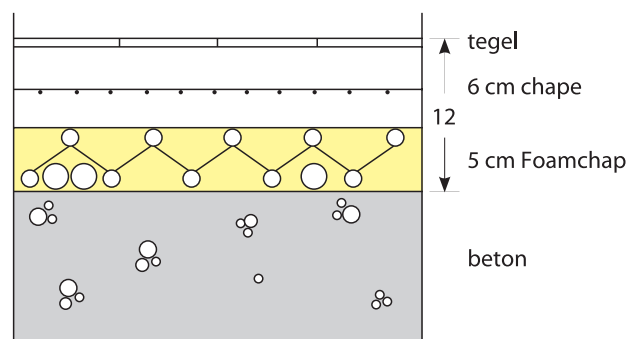


## VERGELIJKENDE VLOEROPBOUW BIJ WETGEVING 2006

U<sub>max</sub>: 0,4 w/m<sup>2</sup>K

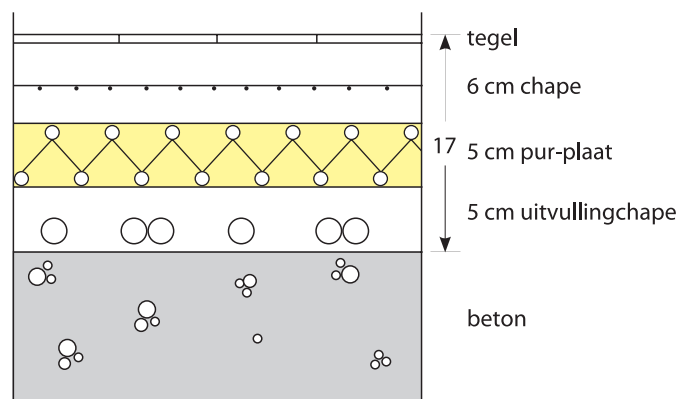
Hoogtes zijn gerekend vanaf het oppervlak van de betonplaat tot vloerpas, gerekend met keramische tegel van 1 cm.

Opbouw met Foamchap



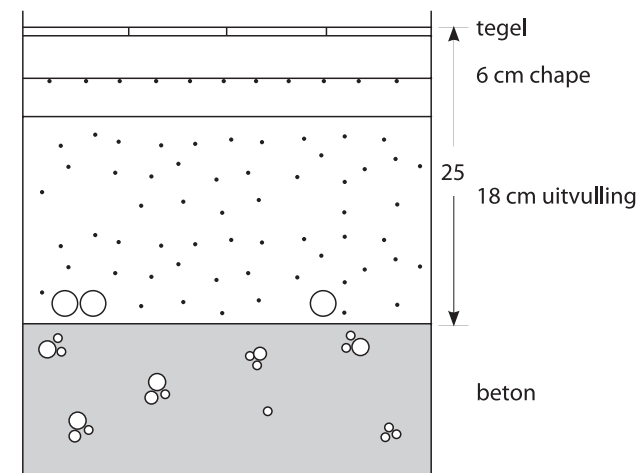
Kostprijs: 25,6 euro/m<sup>2</sup>  
Opbouwhoogte: 12 cm

Opbouw met pur-plaat



Kostprijs: 31 euro/m<sup>2</sup>  
Opbouwhoogte: 17 cm

Opbouw met uitvullingchape



Kostprijs: 37 euro/m<sup>2</sup>  
Opbouwhoogte: 25 cm